

► МУСОРОСОРТИРОВОЧНЫЙ КОМПЛЕКС

Lobbe RSW - самая передовая в Европе сортировочная установка для упаковки отходов

- Около 1,8 км конвейеров
- 18 оптических сортировочных систем
- 3 Баллистических сепараторов
- Завод оснащен новейшими технологиями для сортировки полимеров
- Система управления качеством
- Мощность 100 000 тонн в год



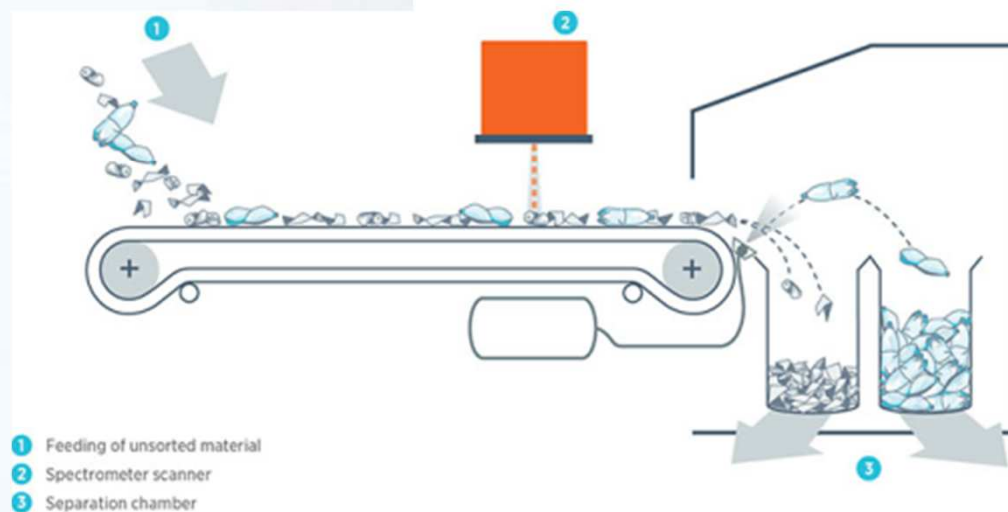
▶ МУСОРОСОРТИРОВОЧНЫЙ КОМПЛЕКС

Lobbe RSW - основные технологии Оптическая система сортировки

Входящий материал подается по конвейерной ленте через участок контролируемый сенсорами

Сенсоры работают со скоростью до 320 000 сканируемых точек в секунду.

Полученная информация подвергается компьютерной обработке с тем, чтобы обнаруженные в соответствии с заданными критериями сортировки материалы, выборочно отбрасывались из общего потока в в разделительную камеру точно нацеленными струями сжатого воздуха.

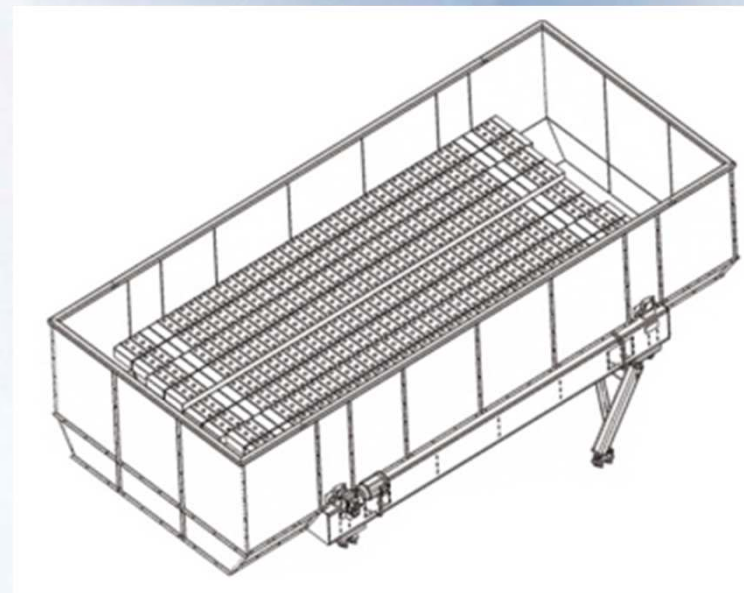


LOBBE®

▶ МУСОРОСОРТИРОВОЧНЫЙ КОМПЛЕКС

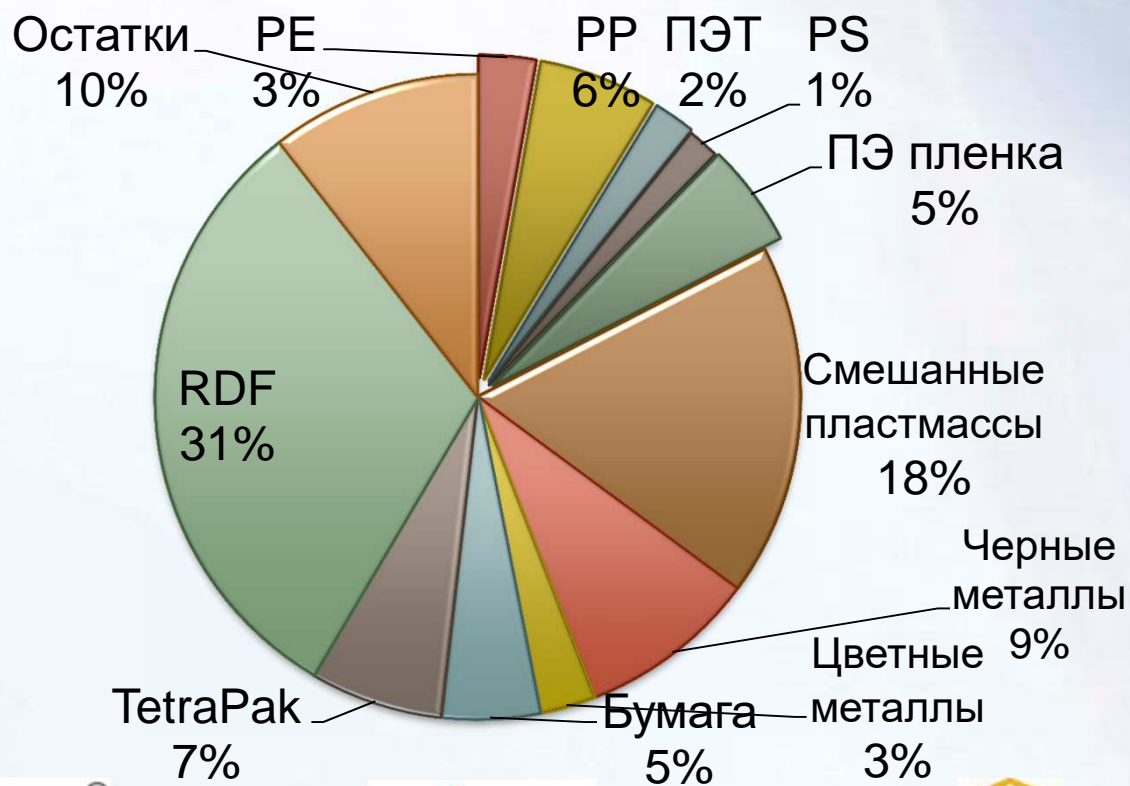
Lobbe RSW - основные технологии Баллистический сепаратор

Баллистический сепаратор используется для разделения потока исходного материала на две или три фракции. По сравнению с другими сепараторами, баллистический сепаратор предлагает большое преимущество комбинации методов сортировки с точки зрения веса, размера, плотности и формы. Одноступенчатый основной блок разделяет поток материала на две основные фракции, такие как «круглая тяжелая фракция» (камни, дерево, банки, тяжелые пластмассовые детали и т. д.) и «плоская легкая фракция» (пленки, текстиль, бумага, картон и т. д.).



▶ МУСОРОСОРТИРОВОЧНЫЙ КОМПЛЕКС

Результаты сортировки



- Достигнута квота на рециркуляцию пластика **17,4%** (отдельные полимеры)
- Около 18% - плохого качества смешанных пластмасс остается для сжигания
- Около 31% входящего пластика загрязнен и не может быть отсортирован, он направляется на получение топливозаменителя (RDF)



LOBBE®

▶ МУСОРОСОРТИРОВОЧНЫЙ КОМПЛЕКС

Основные требования к переработке - отдельный сбор

- Упаковочные отходы собираются отдельно от бытовых отходов
- Для этой цели Lobbe использует отдельные контейнеры
- 240 л контейнеры размещаются перед каждым отдельным домом (односемейные дома)
- 1.100 л контейнеры размещаются перед каждым многоэтажным жилым домом



► МУСОРОСОРТИРОВОЧНЫЙ КОМПЛЕКС

Финансирование раздельного сбора и сортировки

- Расходы на отдельный сбор составляют около **140 евро за тонну**
- Расходы на сортировку составляет около **100 евро за тонну**
- Общая стоимость системы (включая администрирование) около **280 евро за тонну**
- Доходы от продажи вторичного сырья незначительны
- Финансирование осуществляется в рамках механизма «ответственности за продукцию» через производителей и дистрибьюторов

Arbeitsweise Duales System Deutschland GmbH



Спасибо за Ваше внимание!



05.04.



LOBBE